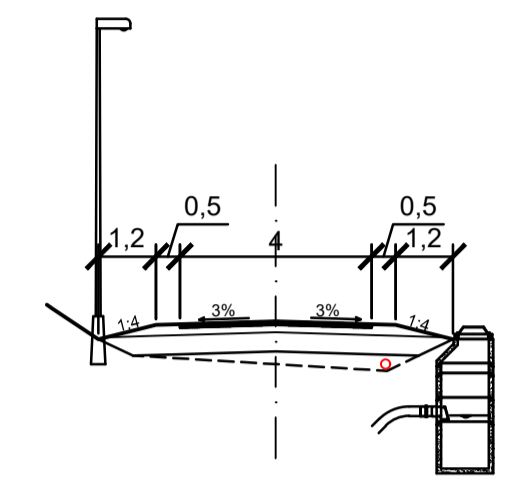
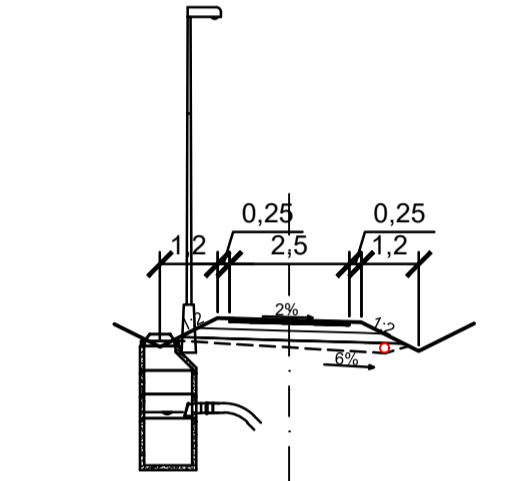


NORMALPROFIL SAMLEVEG M/FORTAU



NORMALPROFIL FELLES ADKOMSTVEG



NORMALPROFIL GANG- OG SYKKELVEG

TEGNFORKLARING

Reguleringsbestemmelser

1. Bebyggelse og anlegg

- Boligbebyggelse-frittl. småhus
- Lekeplass
- Energianlegg

2. Samferdselsanlegg og teknisk infrastruktur

- AV Veg
- SKV Kjøreveg
- Gangveg/gangareal/gågate
- Annen veggrunn - grøntareal

5. Landbruks-, natur og friluftsområder samt reindrift

- Friluftformål

a.1) Sikringssoner

- Frisikt

a.3) Faresoner

- Flomfare
- Høyspenningsanlegg

Linjetyper

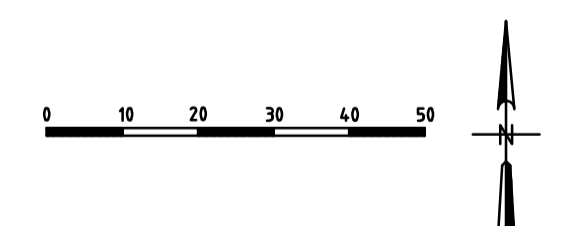
- Planens begrensning
- Formålsgrense
- Regulert senterlinje
- Bebyggelse som inngår i planen
- Eiendomsgrænse som oppheves
- Byggegrense
- Regulert tomtegrense
- Bebyggelse som skal fjernes
- Regulert kant kjørebane
- Grense for sikringszone

Symboler

- Avkjørsel - både inn og utkjøring
- Regulert møneretning

Stjørdal kommune
Etat teknisk drift

DETALJREGULERING FOR 4-056 Mobakkan grendafelt



Målestokk: 1 : 1000

REGULERINGSBESTEMMELSER FØLGER SOM VEDLEGG

REVISION	Dato	SAKS/TEGN	
Div. endringer	21.09.2020	BHG/CZ	
Saksbehandling i følge plan- og bygningsloven	Saksnr.	Dato	SAKS/TEGN
Forvarsel / annonse		14.02.2019	BHG
1.gangs behandling i komite plan	210/19	11.12.2019	BHG
Offentlig ettersyn	09.01.2020 - 24.02.2020		
2.gangs behandling i komite plan	189/20	18.11.2020	BHG
Vedtatt kommunestyret	104/20	26.11.2020	BHG
Kunngjøring		03.12.2020	BHG
Etat teknisk drift	Tegn	Dato	SAKS/TEGN
		24.10.2019	BHG/CZ